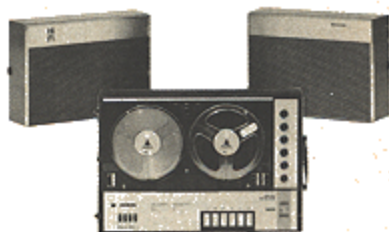




4-Spur Hi-Fi-Vollstereo-Netz-Tonbandgerät



Inhaltsverzeichnis:

	<u>Seite</u>
Technische Daten:	1
Service-Hinweise:	2
Mechanische Ersatzteile:	4
Kofferteile:	5
Kofferbilder:	6
Einzelteilübersicht:	7
Schaltbild (Aufnahme):	9
Printplatte (Printseite):	11
Schaltbild (Wiedergabe):	13
Elektrische Ersatzteile:	15
Schalterdiagramme:	16
Printplatte (Bestückungsseite):	17

Technische Daten:

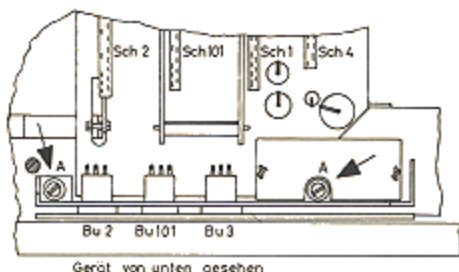
Netzspannung:	110, 127, 220, 245 V	50 Hz	
Leistungsaufnahme:	ca. 60 W		
Transistoren:	1 x AC 125, 2 x AC 126, 1 x AC 127, 1 x AC 128 1 x AD 149, 2 x AD 161, 2 x AD 162, 2 x BC 107 2 x BC 108 B, 4 x BC 109, 4 x BC 109 C		
Diode:	2 x BY 122, BY 127, 3BY 8B/C 7 V 5, 2 x OA 70		
Anzahl der Spulen:	4		
Bandgeschwindigkeiten:	4,75 9,5 und 19 cm/sec		
Frequenzbereich:	4,75 cm/sec	60 - 8.000 Hz	} ± 2,5 dB
	9,5 cm/sec	40 - 15.000 Hz	
	19 cm/sec	40 - 16.000 Hz (Radio)	
	19 cm/sec	40 - 18.000 Hz (Mikrofon)	
	gemessen nach DIN 45500		
Spulengröße:	max. 10 cm Ø		
Eingänge:	Mikrofon links:	0,25 mV/2 kΩ	
	Mikrofon rechts:	0,25 mV/2 kΩ	
	Radio (Diode):	2 mV/20 kΩ	
	Plattenspieler:	100 mV/0,5 MΩ	
Ausgänge:	Diode:	1 V/50 kΩ	
	Kopfhörer:	max. 1,5 V/1 kΩ	
	Lautsprecher:	2 x 4-8 Ω	
Ausgangsleistung:	2 x 6 W (Sinusleistung)		
Lösch- und Vormagnetisierungsfrequenz:	ca. 57 kHz		
Abmessungen:	480 x 330 x 220 mm		
Gewicht:	ca. 13 kg		
Besonderes:	Suchautomatik, Leuchtanzeige, getrennte Aussteuerungsanzeige der Stereokanäle für Aufnahme und Wiedergabe, Betrieb in vertikaler und horizontaler Lage		

1. Abnehmen der Abdeckplatte Pos. 303

- Knöpfe Pos. 302, 317, 318 und 319 abziehen
- Schrauben Pos. 301 und 309 lösen
- Abdeckplatte abnehmen, dazu Blattfeder Pos. 306 für Befestigung der Aussteuerungsinstrumente entfernen.

Um Beschädigungen an den Instrumenten zu vermeiden, empfiehlt es sich, diese bei Reparaturen kurzzuschließen.

Um die Printplatte mit den Schaltern Sch1, Sch101, Sch2, Sch3, Sch4, Sch6 herauszuklappen, sind zwei Schrauben A, die den Bügel auf der Montageplatte festhalten, zu lösen (siehe nebenstehende Abbildung).



Gerät von unten gesehen

2. Ausbau des Bandtellers

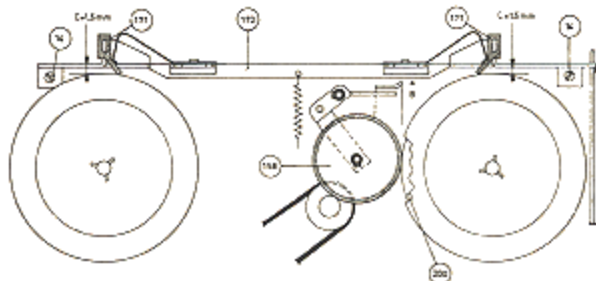
- Kappe mit Sechskant Pos. 26 für Bandteller abschrauben.
- Zwei darunterliegende gekonterte Muttern lösen; Bandteller läßt sich nun von der Achse ziehen.
- Preßstoffbügel mit Bremsblock Pos. 124 zur Seite klappen.
- Bandteller läßt sich auseinandernehmen, wenn Sicherungerring Pos. 47 abgezogen wird. Die Bandtellerverriegelung läßt sich abnehmen, wenn die Scheibe Pos. 27 so gedreht wird (ca. 90°), daß sie von der Achse abzuziehen ist.
- Beim Zusammenbau muß darauf geachtet werden, daß die Bandtelleroberkante einen Abstand von ca. 31 mm von der Montageplatte hat.

3. Auswechslung der Anzeigelampen

Zum Aus- und Einlöten der Lampen La1, La2, La3, und La4 ist es erforderlich, die Platte Pos. 423 durch Lösen der Schrauben Pos. 25e abzunehmen. Bei unterschiedlicher Helligkeit gleichfarbiger Lampen sollten beide ausgewechselt werden.

4. Einstellen des Bremsbügels Pos. 172

Tastenstellung "Aus". Zwei Schrauben Pos. 14 lösen. Bremsbügel senkrecht auf der Montageplatte festhalten. Die Bremsblöcke Pos. 171 sollen sich in der angegebenen Stellung befinden. Die beiden Schrauben Pos. 14 sind jetzt so festzuschrauben, daß der Abstand bei "C" ca. 1,5 mm beträgt. Die Bandlauf-taste so weit eindrücken, daß die Gummidruckrolle gerade die Tonwelle berührt. Zunge "A" soll so gebogen sein, daß der Bremsblock den rechten Bandteller gerade berührt. Beim Eindrücken der Bandlauf-taste soll das Zwischenrad Pos. 158 die Antriebs-scheibe Pos. 200 in dem Augenblick antreiben, wenn der Bremsblock den Bandteller freigibt. Einstellung erfolgt mit Zunge "B".



5. A/W-Kopf- und Löschkopfeinstellung

Nach Einstellung bzw. nach Kontrolle der Bandtellerhöhe, der Bandführungen und der Tonwelle auf einwandfreien Lauf des Bandes - dieses darf sich nicht verziehen oder verkanten - erfolgt Einstellung der Köpfe.

Die A/W-Kopf-Höheneinstellung kann mit Mutter Pos. 65 vorgenommen werden.

Die A/W-Kopf-Senkrechtstellung erfolgt mit Schraube Pos. 10.

Der Löschkopf kann mit der Zunge auf der Kopfträgerplatte Pos. 403 justiert werden.

6. Suchautomatik

Bei Übereinstimmung der vorgewählten Bandstelle mit dem Zählwerk wird ein Schaltkontakt geschlossen, der das Zugrelais betätigt und den Bandtransport abshaltet. Die Suchautomatik wird außer Betrieb gesetzt, wenn das linke Rändelrad auf den Buchstaben "A" gestellt wird. Die Suchautomatik arbeitet nicht bei "Aufnahme".

7. Bandgeschwindigkeit

Die genaue Einstellung der Bandgeschwindigkeit für 50 Hz geschieht wie folgt:

Ritzel Pos. 70 von der Motorachse entfernen

Die Mutter Pos. 72 abschrauben

Bei zu hoher Geschwindigkeit 1 Scheibe Pos. 71 hinzufügen

Bei zu niedriger Geschwindigkeit 1 Scheibe entfernen

Eine einzelne Scheibe ergibt eine Geschwindigkeitsänderung von 0,5 %.

8. Frequenzbereich

Der Frequenzbereich bei 19 cm/sec für Aufnahme Rundfunk-Stereo beträgt 40 - 16.000 Hz. Dieser Bereich kann auf 40 - 18.000 Hz erweitert werden, wenn auf die Aufnahme von Stereo-Rundfunksendungen verzichtet wird. Dazu ist der Kondensator C37 bzw. C157 von dem Knotenpunkt C6, R13 und R4 bzw. C106, R113 und R104 abzulöten. Damit sind die Saugkreise für die Pilotenfrequenzen von 19 kHz abgeschaltet.

9. Einstellen der Voramplifizierung

Die Voramplifizierungsspannung wird an den Meßpunkten MP1 (Ba1, Kontakt 6) und MP 101 (Ba 101 Kontakt 6) in Stellung "Stereo-Aufnahme" gemessen. Sie soll ca. 40 mV betragen. Die Einstellung ist möglich mit R36 für Spur 1-4 und mit R36 für Spur 2-3. Die Oszillatorfrequenz liegt bei 57 kHz \pm 10 %.

10. Einstellen der Aussteuerungsinstumente

Gerät in Stellung "Stereo-Aufnahme".

Regler für Aufnahme Mikrophon R12, R112 und Regler für Lautstärke Wiedergabe auf Null drehen.

Regler für Aufnahme Audiodfunk/Phono R13/R113 voll aufdrehen.

Auf Bedienbuchse Bu2 zwischen Kontakt 1 und 2 ein Signal von 1.000 Hz geben, so daß an Meßpunkt MP1 eine Spannung von 15 mV steht.

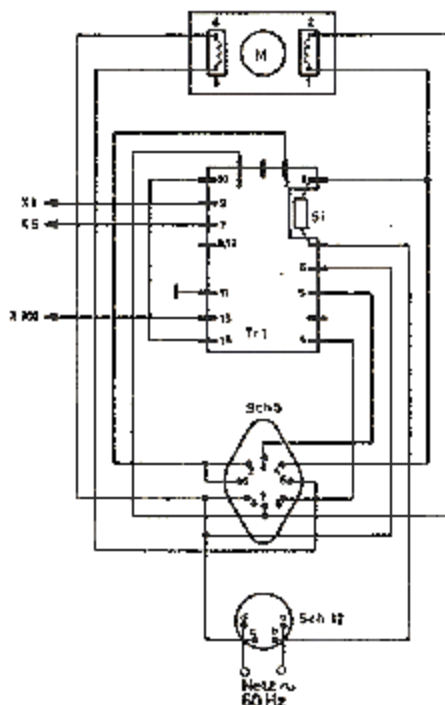
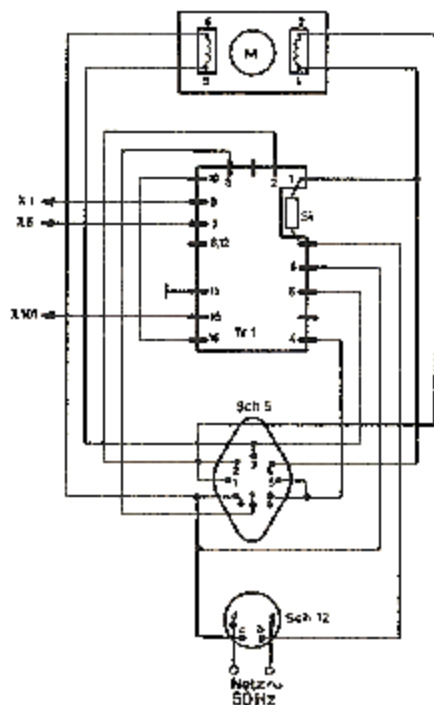
Mit Regler R301 den Zeiger des Instrumentes für den linken Kanal auf 100 % Aussteuerung einstellen. Dieses wiederholt sich sinngemäß für den rechten Kanal.

Auf Bedienbuchse Bu2 zwischen Kontakt 4 und 7 ein Signal von 1.000 Hz geben, so daß an Meßpunkt MP101 eine Spannung von 15 mV steht.

Mit Regler R401 den Zeiger des Instrumentes für den rechten Kanal auf 100 % Aussteuerung einstellen.

Umbau des Gerätes von 50 Hz auf 60 Hz

Auf der Motorachse befindet sich das Ritzel für 50 und 60 Hz. Zum Umbau von 50 auf 60 Hz sind die zwei Madenschrauben im Ritzel zu lösen und das Ritzel von der Motorachse abzubauen. Der Nylonstopfen ist vom Ritzel zu entfernen und das Ritzel um 180° gedreht, d.h. mit der 60 Hz-Bindrehung zum Motor, wieder auf der Motorachse zu befestigen. Nylonstopfen auf dem Ritzel drücken. Die Motorschlösser sind gemäß Abbildung umzulöten.



Wartungs- und Schmierverfahren

Alle Gummi- und Kunststoffteile, Bandführungen, Köpfe, Laufflächen für das Antriebsrad und die Achse für das Schwungrad dürfen nur mit Spiritus oder Alkohol gereinigt werden.

Die Andruckrolle werden mit einer weichen Bürste gesäubert.

Alle Lagerbohrungen (Sinterlager) werden vor dem Einbau getränkt und sind später, falls erforderlich, mit einem Öl, wie z.B. "Sinterlageröl ST 33" zu ölen.

Alle übrigen Lager und Reibpunkte der Riegel und Kegel sind mit einem Öl, wie z.B. "Schmieröl EL 30" zu ölen.

Die Führungen und Gleitflächen der Riegel und Schel sind mit einem molybdänhaltigen Schmiermittel wie z.B. "Moly-BE2" zu fetten.

Es ist unbedingt darauf zu achten, daß das Ölen und Fetten sehr sinnvoll geschieht. Zu viel Öl oder Fett an den abrollenden Stellen, wie Motor, Rolle, Zwischenräder usw. wird herausgeschleudert und verursacht rutschende Kopplung, ungleichmäßigen Bandlauf und Jucken.

Die angeführten Schmiermittel sind in Schmiermittelpalette 076 2, Bestellnummer 310 47006, enthalten.

Spezial - Ersatzteile

Bei Bestellungen vergessen Sie bitte nicht, stets die Bestell - Nummer anzugeben!

Alle übrigen Ersatzteile sind in den PHILIPS Service Standardmaterial - Sortimenten enthalten.

Mechanische - Ersatzteile

Pos.	Bezeichnung	Bestell-Nummer	Pos.	Bezeichnung	Bestell-Nummer
1	Sicherungsring 1,5 mm	530 70041	69	Mädenschraube M 3x 8	502 10008
2	Unterlegscheibe 2 mm	532 10204	70	Antriebsrolle	528 80294
3	Zylinderkopfschraube M 4x 8	502 10047	71	Scheibe	532 10403
4	Unterlegscheibe 4 mm	532 10202	72	Mutter	505 10368
5	Zylinderkopfschraube M 3x 5	502 10558	73	Profildfeder	492 47008
6	Zylinderkopfschraube M 3x30	502 10043	74	Kunststoffbügel	403 30016
7	Unterlegscheibe 3 mm	532 10235	74a	Bürste	479 30008
8	Sicherungsring 3 mm	530 70002	75	Schalthebel für Netzschalter	411 50131
9	Zylinderkopfschraube M 2x 5	502 10026	76	Bügel mit Schalter Sch10	403 50222
10	Zylinderkopfschraube M 5x15	502 10042	77	Scheibe	532 50298
11	Sicherungsring 5 mm	530 70004	78	Andruckrolle	528 70018
12	Zylinderkopfschraube M 5x10	502 10041	79	Bügel	403 50225
13	Mutter M3	505 10005	80	Scheibe	532 50295
14	Zylinderkopfschraube M 4x 6	502 10046	81	Scheibe	532 50299
15	Schraube	502 30029	82	A/W-Kopf	249 10031
16	Zahnscheibe 4 mm	530 80006	83	Schwungradlager	520 10092
17	Zylinderkopfschraube M 4x35	502 10054	84	Druckfeder	492 50152
18	Mutter M5	505 10007	85	Filzscheibe	532 50327
19	Zahnscheibe 3 mm	530 80005	86	Platte unter A/W-Kopf	401 10122
20	Unterlegscheibe 5 mm	532 10203	87	Mutter	505 10198
21	Sicherungsring 10 mm	530 70028	88	Bandführung	532 20103
22	Sicherungsring 4 mm	530 70003	89	Druckfeder	492 50312
23	Sicherungsring 6 mm	530 70005	90	Bürste	479 30006
24	Scheibe	532 50272	91	Druckfeder	492 50584
25	Zylinderkopfschraube M 2,6x8	502 10035	92	Abstandsstück	532 50093
25a	Sicherungsring 2,2 mm	530 70042	93	Isolierscheibe	325 80028
25b	Zylinderkopfschraube M 4x50	502 10055	94	Mutter	505 10186
26	Kappe für Bandteller	500 10117	95	Bandführung, rechts	532 20099
27	Scheibe	532 10405	96	Isolierscheibe	532 50003
28	Druckfeder	492 50562	97	Bügel	403 50358
29	Bandtellerverriegelung	532 60406	98	Antriebsriemen 115 mm ϕ	358 30078
30	Bandteller	528 10152	99	Kappe	462 70039
31	Antriebsriemen 90 mm ϕ	358 30116	100	Zwischenrolle	528 80094
32	Ring	532 50011	101	Zugfeder	492 30355
33	Antriebscheibe	528 10062	102	Zugfeder	492 30357
34	Zahlwerk mit Schalter	349 50035	103	Bügel	403 50223
35	Blattfeder	492 61116	104	Lager	520 10115
36	Bügel	403 50421	105	Bügel	403 50224
37	Motor	361 70123	106	Rolle	528 80113
38	Bremabügel	405 10089	107	Scheibe	532 50464
39	Zugfeder	492 30506	108	Lager	520 10115
40	Schraube für Motor	502 10521	109	Netzschalter	273 40115
41	Bügel für Andruckfilz	405 40025	110	Halterung	532 50642
42	Kunststoffscheibe	532 50268	111	Schwungrad	528 60044
43	Andruckfilz	405 50355	112	Torsionsfeder	492 40139
44	Torsionsfeder	492 40234	113	Schalter Sch8	278 90035
45	Scheibe	530 80059	114	Druckfeder	492 50368
46	Scheibe	532 50012	115	Bügel	403 50265
47	Sicherungsring	530 70092	116	Zwischenrad	528 70042
48	Scheibe	532 50658	117	Bügel	403 50393
49	Friktionscheibe	532 60407	118	Zugfeder	492 30353
50	Druckfeder	492 50561	119	Lager	502 10765
51	Tülle	325 80032	120	Bügel	403 50226
52	Achse	502 10522	121	Ritztal	522 30393
53	Andruckrollenbügel	403 20012	122	Bügel	403 40026
54	Löschkopf	249 40033	123	Zugfeder	492 30505
55	Mutter für Bandführung	505 10186	124	Bremabügel	403 50211
56	Bandführung, links	532 20278	125	Torsionsfeder	492 40137
57	Bügel für Bandführung	403 50419	126	Bügel	403 50212
58	Druckfeder	492 50314	127	Mutter	505 10137
59	Zugfeder	492 30352	128	Zugfeder	492 30354
60	Zugfeder	492 50293	129	Zugfeder	492 30358
61	Bügel	403 20015	130	Bügel	403 50215
62	Bügel	403 40027	131	Bügel	403 50354
63	Sechskantscheibe	532 10404	132	Buchse	532 60379
64	Kunststoffscheibe	532 60378	133	Torsionsfeder	492 40255
65	Mutter	505 10199	134	Bügel	403 30011
66	Zugfeder	492 30355	135	Zugfeder	492 30355
67	Bügel	403 10088	136	Bügel	403 30107
68	Kappe	472 70453	137	Bügel	403 20016

Mechanische - Ersatzteile

Pos.	Bezeichnung	Bestell-Nummer	Pos.	Bezeichnung	Bestell-Nummer
138	Zugfeder	492 30213	172	Brennbügel	405 10036
139	Bügel	405 50229	173	Blattfeder	492 60398
140	Bügel	405 50258	174	Bügel	405 50557
141	Zugfeder	492 50287	175	Zugfeder	492 50158
142	Bügel	405 50213	176	Pilzschrauben	532 50621
143	Bügel	592 60198	177	Rolle	528 70058
144	Rolle	532 60198	178	Zugfeder	492 50151
145	Bügel	405 30112	179	Zugfeder	492 50355
146	Torsionsfeder	492 40141	180	Schalthebel	411 50146
147	Bügel	405 50214	181	Bügel	405 50264
148	Zugfeder	492 30288	182	Buchse	532 10258
149	Buchse	528 40085	183	Stift	535 90131
150	Bügel	405 50351	184	Schalthebel	411 50129
151	Zugfeder	492 30294	185	Bügel	405 50022
152	Zugfeder	492 30293	186	Zugfeder	492 50504
153	Bügel	405 30029	187	Bügel	405 30027
154	Tastenbügel	405 30108	188	Bügel	405 50262
155	Zugfeder	492 30171	189	Bügel	405 50026
156	Bügel	405 30023	190	Bügel	405 30021
157	Zugfeder	492 50507	191	Bügel	405 30103
158	Zwischennrad	528 70039	192	Bügel	405 50263
159	Blattfeder rechts	492 60398	193	Bügel	405 30025
159a	Blattfeder links	492 61293	194	Bügel	405 30024
160	Zugfeder	492 30304	195	Anzeigeplatte	405 50423
161	Bügel	405 50232	196	Beschriftungsplatte	454 20134
162	Bügel	405 30106	197	Bügel	466 80263
163	Bügel	405 50090	198	Bügel	405 30099
164	Zugfeder	492 30213	199	Bügel	405 30101
165	Tasten	410 20576	200	Antriebsscheibe	528 10153
166	Kunststoffbügel	405 50422	201	Bügel	405 30105
167	Kugel	520 40024	202	Achse	535 90459
168	Zugfeder	492 30286	203	Bügel	405 30102
169	Bügel	405 30019	204	Linse für Lampen	381 10208
170	Bügel	405 30018	205	Bügel	405 50104
171	Bremsschuh	466 40024	407	Achse	535 80371

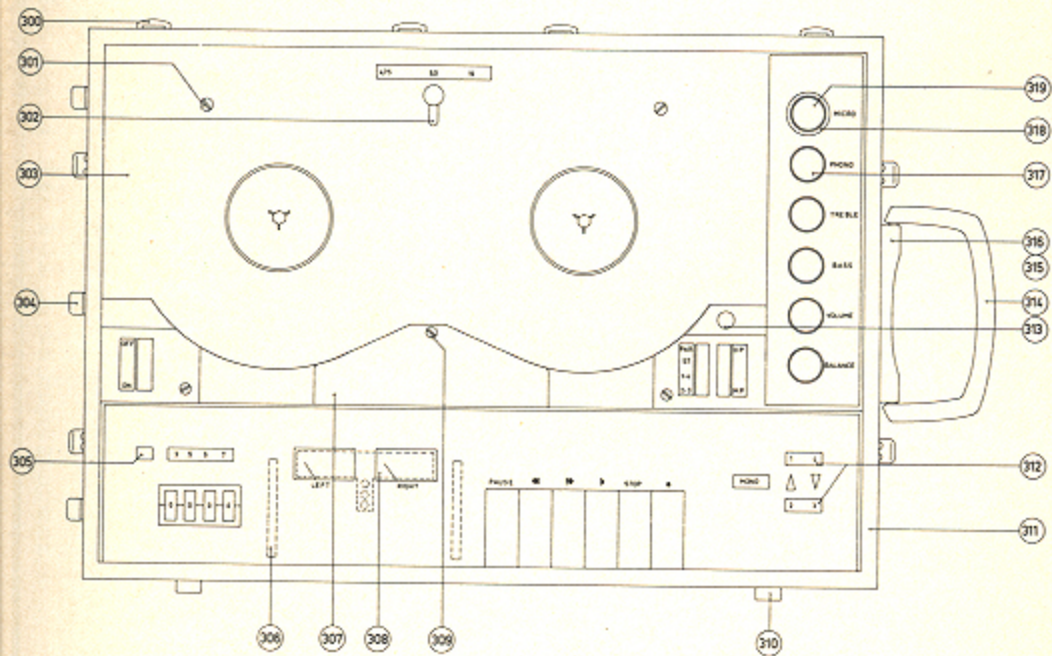
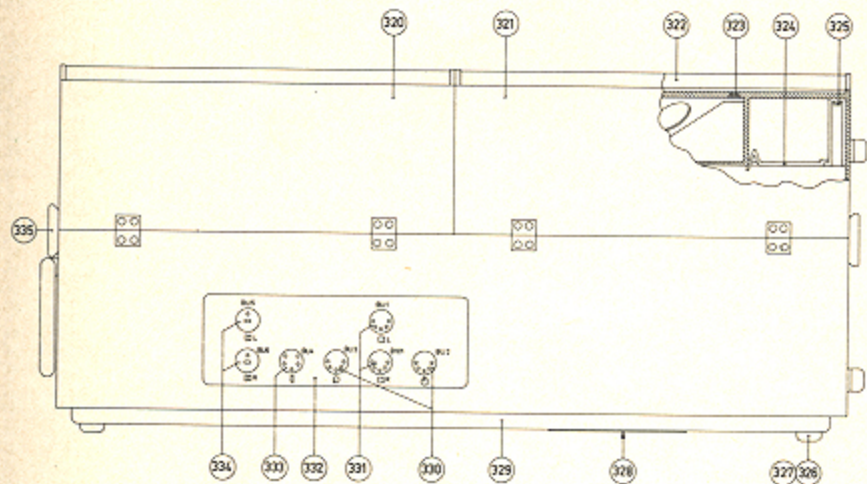
Spezial - Ersatzteile

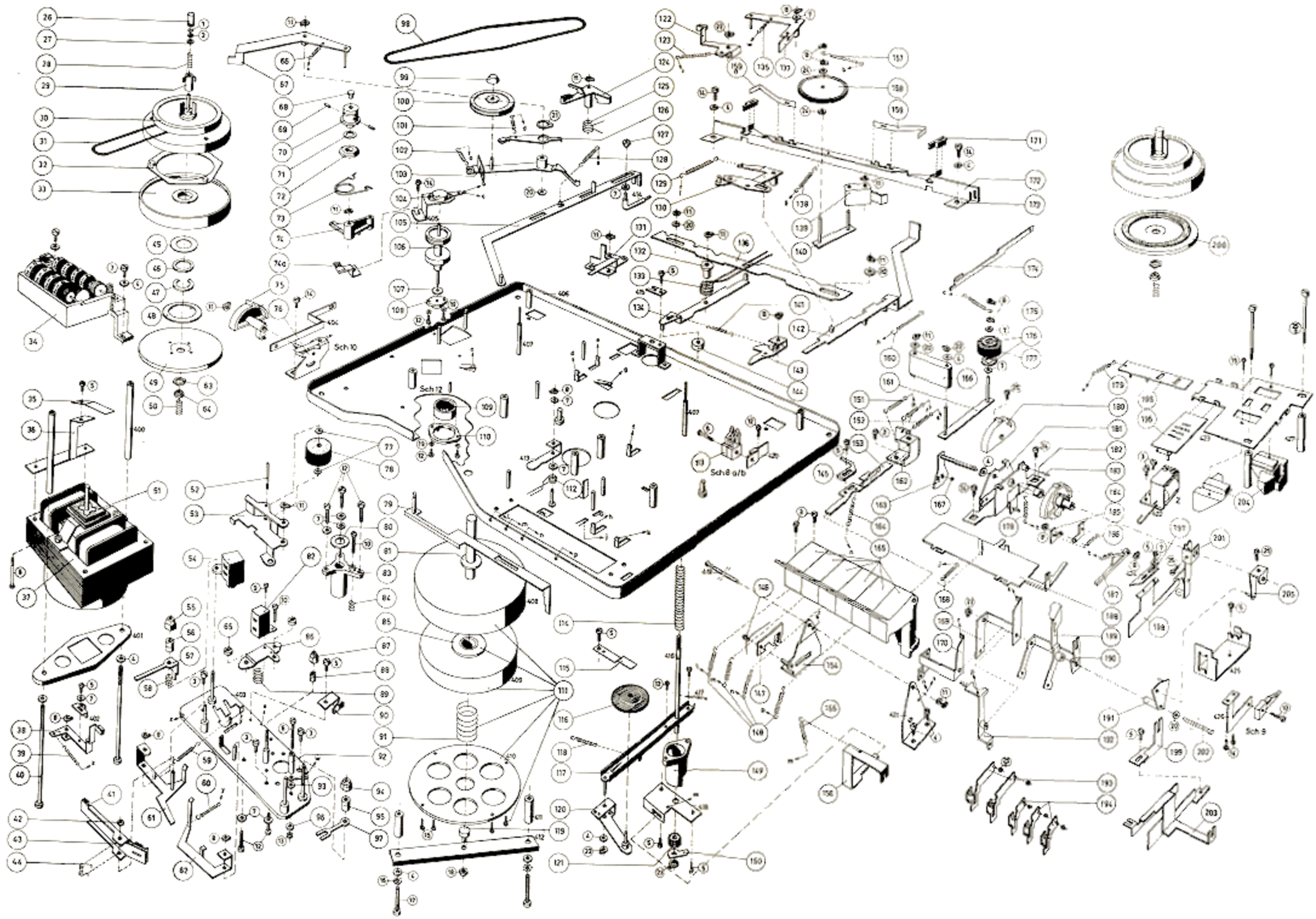
Bei Bestellungen vergessen Sie bitte nicht, stets die Bestell-Nummer anzugeben!

Alle übrigen Ersatzteile sind in den PHILIPS Service Standardmaterial - Sortimenten enthalten.

Kofferteile

Pos.	Bezeichnung	Bestell-Nummer	Pos.	Bezeichnung	Bestell-Nummer
300	Scharnier	417 10013	319	Knopf, Mikrofon, oben	413 40338
301	Zierschraube 4x10 mm	502 10103	320	Deckel, rechts	443 60225
302	Knopf f. Geschwindigkeitsumsch.	411 20077	321	Deckel, links	443 60224
303	Abdeckplatte	443 30118	323	Lautsprechergitter mit Aufschrift "Philips"	438 50094
304	Plastikfuß	462 50016		Lautsprechergitter mit Aufschrift "hi-fi international"	458 57002
305	Knopf für Zählwerk	410 20246	324	Deckel für Lautsprecherkabel	443 60222
306	Blattfeder	492 61117	325	Schraube für Gitterbefestigung	502 30001
307	Kopfbedeckung	443 60223	326	Gummifuß	462 40017
308	Linse	381 10207	327	Schraube für Fuß 4x30 mm	068 00667
309	Zierschraube 4x15 mm	502 10856	328	Deckel für Kabelfach	443 60209
310	Fußleiste	462 40175	329	Bodenplatte	423 50112
311	Koffer	443 40015	330	Anschlußbuchse 5x180°	267 40039
312	Linse	381 10208	331	Anschlußbuchse 6x180°	267 40031
313	Bandführung für Dia-Steuergerät	535 70259	332	Beschriftungsplatte f. Buchsenpl.	454 20128
314	Griff	498 30041	333	Anschlußbuchse 5x240°	267 40045
315	Schraube für Griff	502 10643	334	Anschlußbuchse für Lautsprecher	267 40073
316	Zierbügel für Griff	405 50424	335	Verschluss	417 60026
317	Knopf	413 40339			
318	Knopf, Mikrofon, unten	413 40337			
	Stecker 5x180°	264 60026			
	Stecker 5x240°	264 47004			
	Stecker für Lautsprecherbuchse	264 30041			
	Netzkabel mit Stecker (schwarz)	321 17008			
	Netzkabel mit Stecker (grau)	321 17009			
	Lautsprecherkabel Padrig, Meterware	523 57001			

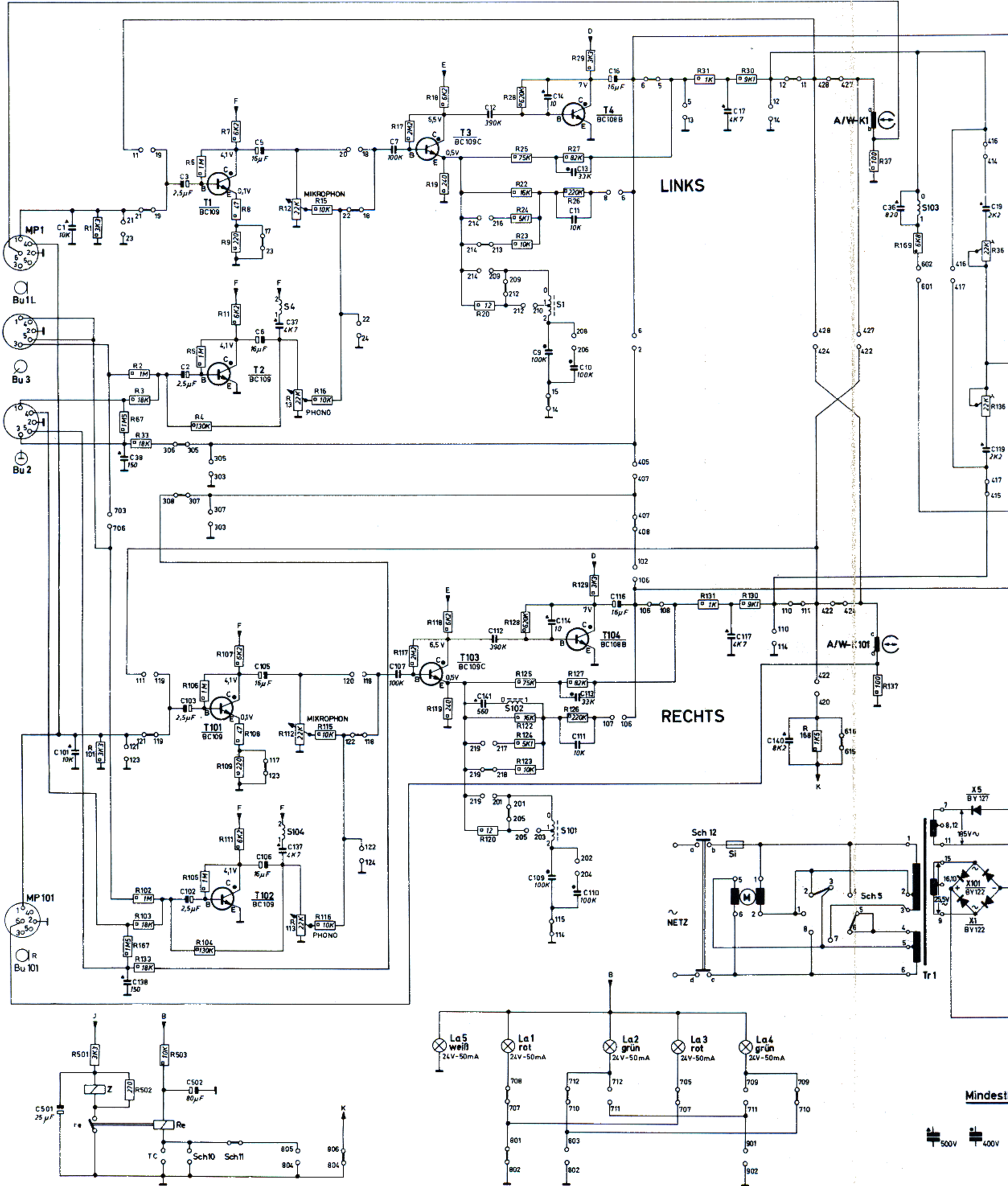




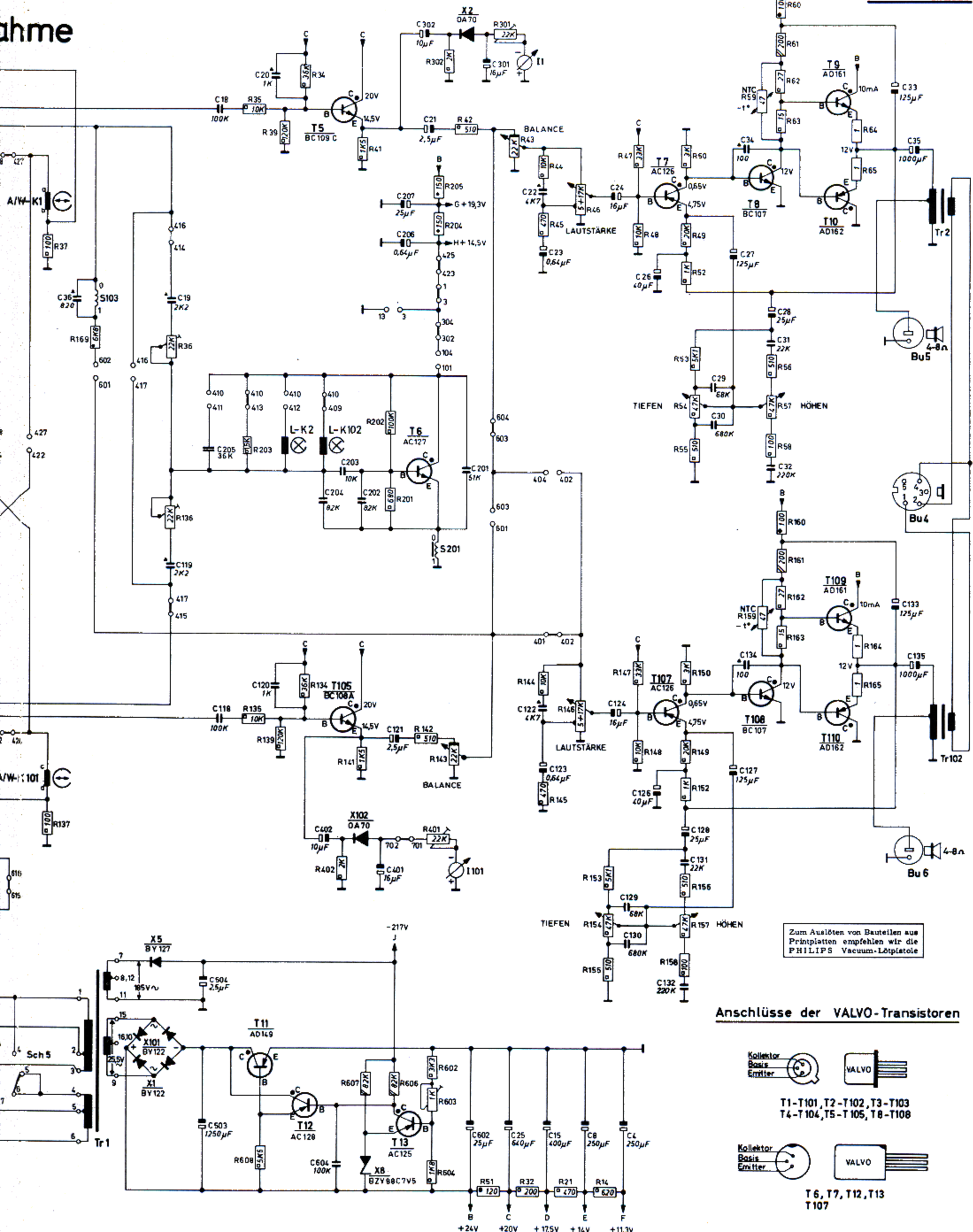


gez. Schalterstellung
220 V, 9,5 cm/sec, Stereo, Normal

Aufnahme

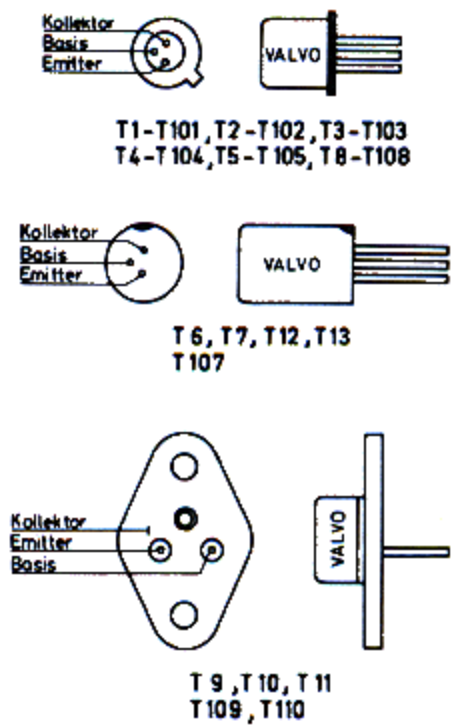


ahme



Zum Auslöten von Bauteilen aus
Printplatten empfehlen wir die
PHILIPS Vacuum-Lötlötlote

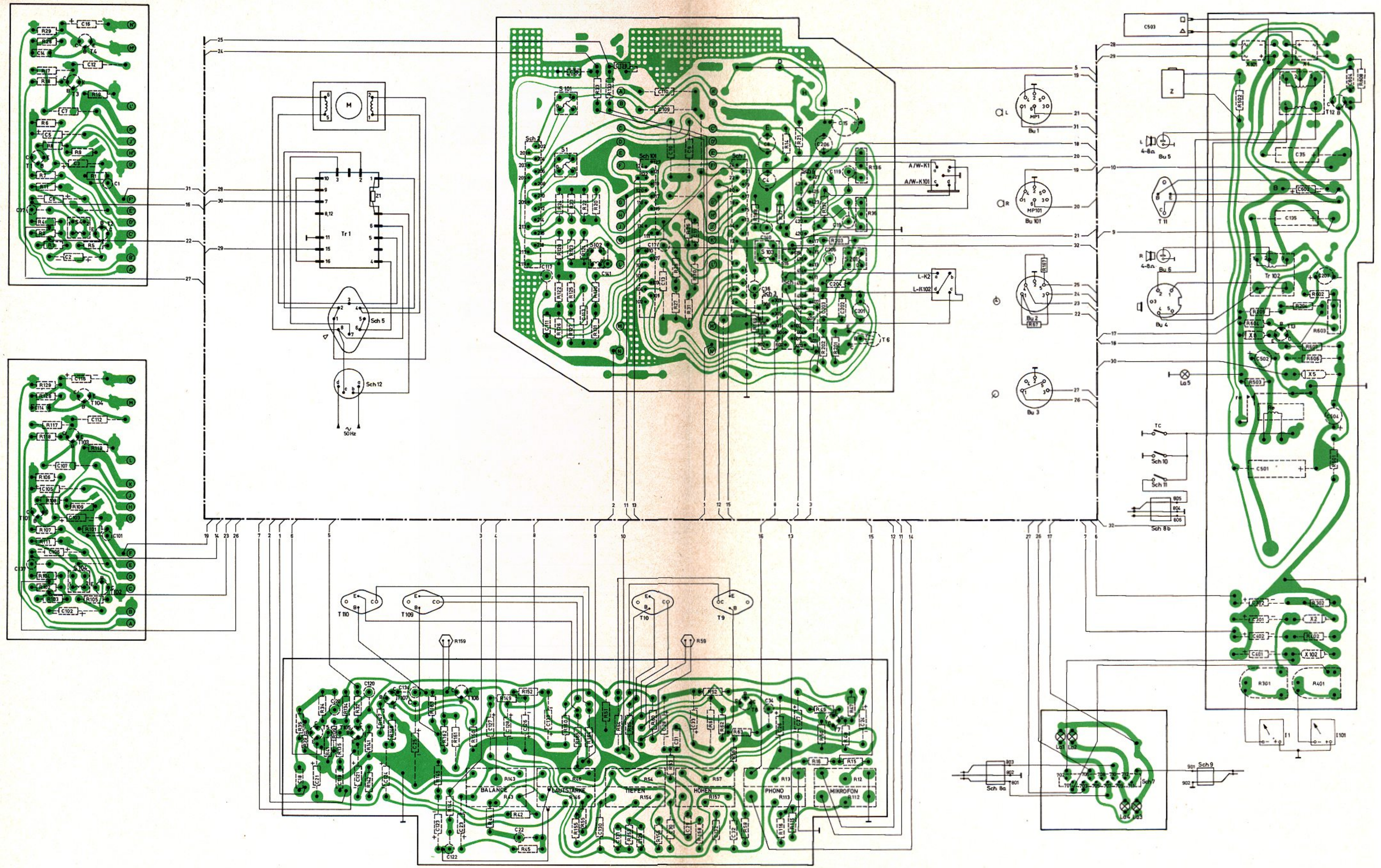
Anschlüsse der VALVO-Transistoren



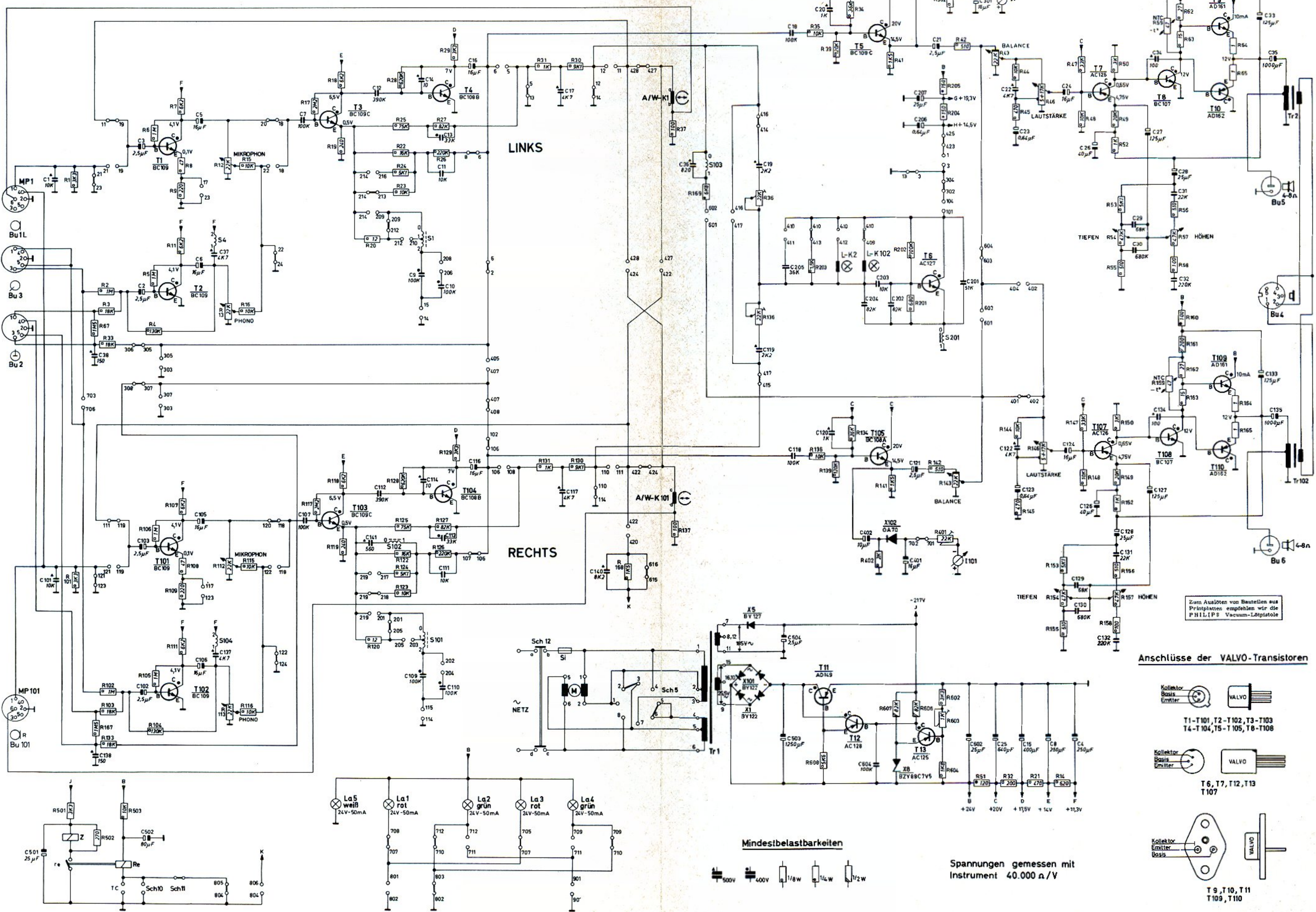
Mindestbelastbarkeiten



Spannungen gemessen mit
Instrument 40.000 Ω/V

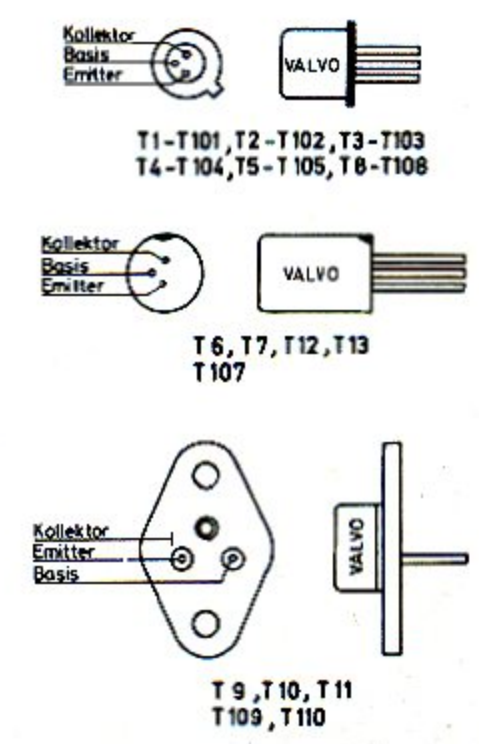


gez. Schalterstellung
220 V, 9,5 cm/sec, Stereo, Normal Wiedergabe

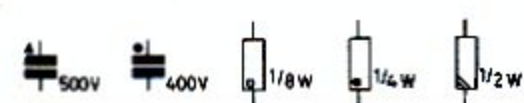


Zum Auslöten von Bauteilen aus
Printplatten empfehlen wir die
PHILIPS Vacuum-Lötstifte

Anschlüsse der VALVO-Transistoren



Mindestbelastbarkeiten



Spannungen gemessen mit
Instrument 40.000 Ω/V

Sch 1 Aufnahme - / Wiedergabeschalter		linker Kanal															
		1	2	3	5	5	6	11	11	12	14	17	18	18	19	21	22
		3	6	13	6	13	8	12	19	14	15	23	20	22	21	23	24
Aufnahme	Duopl./Multipl.	•			•			•			•	•		•	•		
Wiedergabe			•	•		•	•		•	•			•			•	•

Sch 101 Aufnahme - / Wiedergabeschalter		rechter Kanal													
		102	106	106	110	110	111	114	117	118	118	119	121	121	122
		106	107	108	111	114	119	115	123	120	122	121	123	124	124
Aufnahme	Stereo				•	•			•	•		•	•		
Wiedergabe	Parallel/Stereo Duopl./Multipl.		•	•			•	•		•				•	•

Sch 2 Entzerrerschalter															
		201	201	202	203	206	209	209	210	213	214	217	218		
		205	219	204	205	208	212	214	212	214	216	219	219		
4,75 cm/sec			•	•		•		•							
9,5 cm/sec		•					•			•			•		
19 cm/sec					•			•		•	•				

Sch 3 Bandlaufschalter						
		302	303	303	305	307
		304	305	307	306	308
Bandlauf		•			•	•
Stop			•	•		

Sch 4 Spurumschalter																		
		401	402	405	407	409	410	410	410	414	415	416	420	422	422	423	424	427
		402	404	407	408	410	411	412	413	416	417	417	422	424	427	425	428	428
Spur 1-4		•	•					•	•	•			•	•		•		•
Spur 2-3		•	•		•				•			•	•		•	•	•	
Stereo		•			•	•	•	•		•	•			•		•		•
Parallel		•	•										•				•	•

Sch 5 Spannungswähler									
		1	2	3	4	5	6	7	1
		2	3	4	5	6	7	8	8
110V				•					•
127V					•			•	
220V			•			•			
245V		•					•		

Sch 6 Betriebsartenschalter						
		601	601	603	615	
		602	603	604	616	
Multiplay		•	•			
Duoplay			•			
Normal				•		•

Sch 7 Betriebsanzeigeschalter											
		701	703	705	707	709	709	710	711	711	
		702	706	707	708	710	711	712	712	712	
Spur 1-4		•		•		•		•	•		
Spur 2-3			•	•		•				•	
Stereo		•		•	•	•		•			
Parallel						•		•			

Schalter	Sch 8 a	Sch 8 b	Sch 9		
	Betriebsanz.	Suchautom.	Betriebsanz.		
	801	802	804	804	901
	802	803	805	806	902
Aufnahme	•			•	
Wiedergabe		•	•		
Duopl./Multipl.					•

Spezial - Ersatzteile

Bei Bestellungen vergessen Sie bitte nicht, stets die Bestell-Nummer anzugeben!

Alle übrigen Ersatzteile sind in den PHILIPS Service Standardmaterial - Sortimenten enthalten.

Elektrische - Ersatzteile

Pos.	Bezeichnung	Bestell-Nummer	Pos.	Bezeichnung	Bestell-Nummer
T1, T101	Transistor	BC 109	R13/R115	Pot. Aufnahme $\varnothing \ominus$	102 30082
T2, T102	Transistor	BC 109		2 x 22 k Ω log.	
T3, T103	Transistor	BC 109C	R43/R143	Pot. Balance	
T4, T104	Transistor	BC 108B		2 x 22 k Ω log.	
T5, T105	Transistor	BC 109C	R46/R146	Pot. Lautstärke 2 x 17,5 k Ω log.	
T6	Transistor	AC 127			102 30092
T7, T107	Transistor	AC 126	R54/R154	Pot. Höhen 2 x 47 k Ω neg. log.	
T8, T108	Transistor	BC 107			
T9, T109	Transistor	AD 161	R57/R157	Pot. Tiefen 2 x 47 k Ω neg. log.	
T10/T110	Transistor	AD 162	R59, R159	NTC-Widerstand 47 Ω	
T11	Transistor	AD 149			101 10074
T12	Transistor	AC 128	R36, R136	Einstellpot. 22 k Ω lin.	
T13	Transistor	AC 125	R301	Einstellpot. 22 k Ω lin.	
	Kühlschelle für T8, T108	255 40029	R401	Einstellpot. 22 k Ω lin.	
X1, X101	Gleichrichter	BY 122	R603	Einstellpot. 1 k Ω lin.	
X2, X102	Diode	OA 70	C2, C102	Elko 2,5 μ F 16 V	124 20079
X5	Diode	BY 127	C3, C103	Elko 2,5 μ F 16 V	124 20079
X8	Zenerdiode	BZY88C7V5	C4	Elko 250 μ F 16 V	124 20082
Tr1	Netztrafo	146 40148	C5, C105	Elko 16 μ F 40 V	124 20086
Tr2	Ausgangstrafo	140 60166	C6, C106	Elko 16 μ F 40 V	124 20086
Tr102	Ausgangstrafo	140 60166	C7, C107	Kondens. 100 nF 400 V	121 40059
Si	Thermosicherung	252 20001	C8	Elko 250 μ F 25 V	124 20043
S1, S101	Spule	152 10046	C11, C111	Kondens. 10 nF 400 V	121 40047
S4, S104	Spule	152 10071	C12, C112	Kondens. 390 nF 400 V	121 40098
S102	Spule	152 10047	C15	Elko 400 μ F 25 V	124 20026
S103	Spule	152 10047	C16, C116	Elko 16 μ F 40 V	124 20086
S201	Spule	156 20443	C18, C118	Kondens. 100 nF 400 V	121 40059
La	Lautsprecher im Deckel (8 Ω)	240 10015	C21, C121	Elko 2,5 μ F 16 V	124 20079
M	Motor	361 70123	C23, C123	Elko 0,64 μ F 64 V	124 20092
A/W-K	Aufnahme-/Wiedergabekopf	249 10031	C24, C124	Elko 16 μ F 40 V	124 20086
L-K	Lüschkopf	249 40033	C25	Elko 640 μ F 25 V	124 20038
Re	Relais für Bandendab- achtung	280 60086	C26, C126	Elko 40 μ F 16 V	124 20083
Z	Zugmagnet	281 30056	C27, C127	Elko 125 μ F 16 V	124 20078
I1, I101	Aussteuerungsinstrument	347 10027	C28, C128	Elko 25 μ F 6,4 V	124 20054
			C29, C129	Kondens. 68 nF 400 V	121 40057
Sch1	Aufnahme-/Wiedergabe- schalter, linker Kanal	277 30238	C30, C130	Kondens. 680 nF 250 V	121 40077
Sch101	Aufnahme-/Wiedergabe- schalter, rechter Kanal	277 30238	C31, C131	Kondens. 22 nF 400 V	121 40045
Sch2	Entzerrerschalter	277 30239	C32, C132	Kondens. 220 nF 400 V	121 40079
			C33, C133	Elko 125 μ F 16 V	124 20078
			C35, C135	Elko 1000 μ F 16 V	124 20116
Sch3	Bandlaufschalter	277 30241	C201	Kondens. 51 nF 63 V	121 50296
Sch4	Betriebsartenschalter	277 30242	C202	Kondens. 82 nF 400 V	121 40058
Sch5	Spannungswähler	278 90019	C203	Kondens. 10 nF 400 V	121 40047
Sch6	Betriebsartenschalter	277 30243	C204	Kondens. 82 nF 400 V	121 40058
Sch7	Betriebsanzeigeschalter	277 30243	C205	Kondens. 36 nF 63 V	121 50297
Sch8a	Betriebsanzeigeschalter	278 90035	C206	Elko 0,64 μ F 64 V	124 20092
Sch8b	Schlaufautomatikschalter	278 90035	C207	Elko 25 μ F 25 V	124 20054
Sch9	Betriebsanzeigeschalter	278 90206	C302	Elko 10 μ F 64 V	124 20093
Sch10	Einriegelungsschalter	403 50222	C402	Elko 10 μ F 64 V	124 20093
Sch11	Zählwerkochalter komplett mit Zählwerk	349 50055	C501	Elko 25 μ F 300 V	124 20029
			C502	Elko 80 μ F 25 V	124 20016
Sch12	Netzschalter	273 40115	C503	Elko 1250 μ F 40 V	124 70018
	Stecker für Laut- sprecherkabel	264 30041	C504	Elko 2,5 μ F 350 V	124 20065
R12/R112	Pot. Aufnahme \square 2 x 22 k Ω log.	102 10096	C602	Elko 25 μ F 25 V	124 20054
			C604	Kondens. 100 nF 400 V	121 40059

